

GARDE-CORPS AUTOPORTANT

Les garde-corps autoportants Delta Prévention sont extrêmement populaires pour éliminer les risques de chute de vos toitures de façon permanente. Grâce à leurs multiples configurations, ils sont les plus polyvalents sur le marché.

VOYEZ LE SUR



CARACTÉRISTIQUES

- Aucun dommage au toit car 100 % autoportant
- Tuyaux en aluminium
- Base en caoutchouc recyclé haute adhérence qui s'installe directement sur la membrane
- Résistance ultime à la rouille et à la détérioration causées par la pluie, les changements de température et les environnements acides
- Installation rapide et facile sur les toits avec ou sans parapet
- Rapport de conformité inclus
- Garantie de 10 ans
- Fabriqué au Québec
- Respecte les normes CNB, RSST, OSHA

VSS CLASSIC



Configuration de type linéaire permettant de sécuriser un minimum de 10 pieds jusqu'à la totalité de votre périmètre sans aucun retour pleine hauteur. Une installation davantage en harmonie avec l'aspect visuel du bâtiment à protéger.

Le meilleur choix pour :

- Longues sections
- Toit sans parapet
- Favoriser l'apparence (bases à profil bas)

Application :

- Unité CVAC medium-grande
- Protection d'échelle d'accès

VSS COMPACT



Configuration idéale lorsque l'espace au sol est réduit entre les unités à protéger et le parapet. Un retour de 5 pieds seulement est nécessaire à chaque extrémité, peu importe la longueur, et à chaque 40 pieds quand il n'y a pas de parapet.

Le meilleur choix pour :

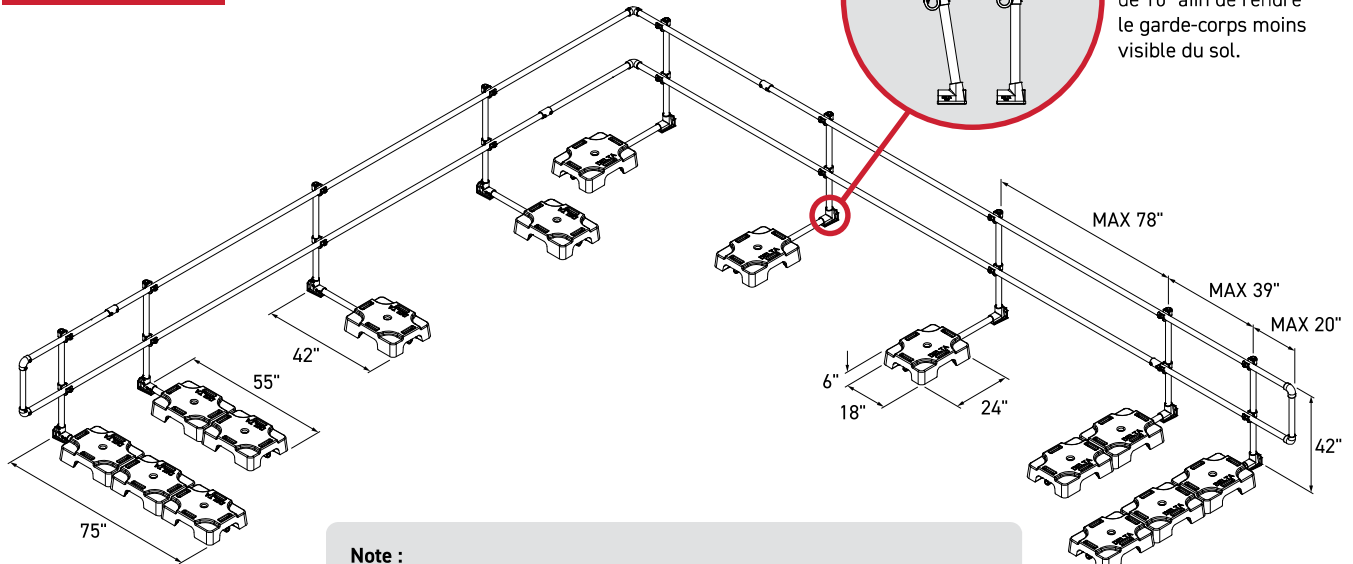
- Espace restreint
- Utilisation avec ligne d'avertissement
- Périmètre fermé
- Installation temporaire

Application :

- Chutes à neige
- Petite unité CVAC
- Puits de lumière

TYPES D'INSTALLATION

VSS CLASSIC

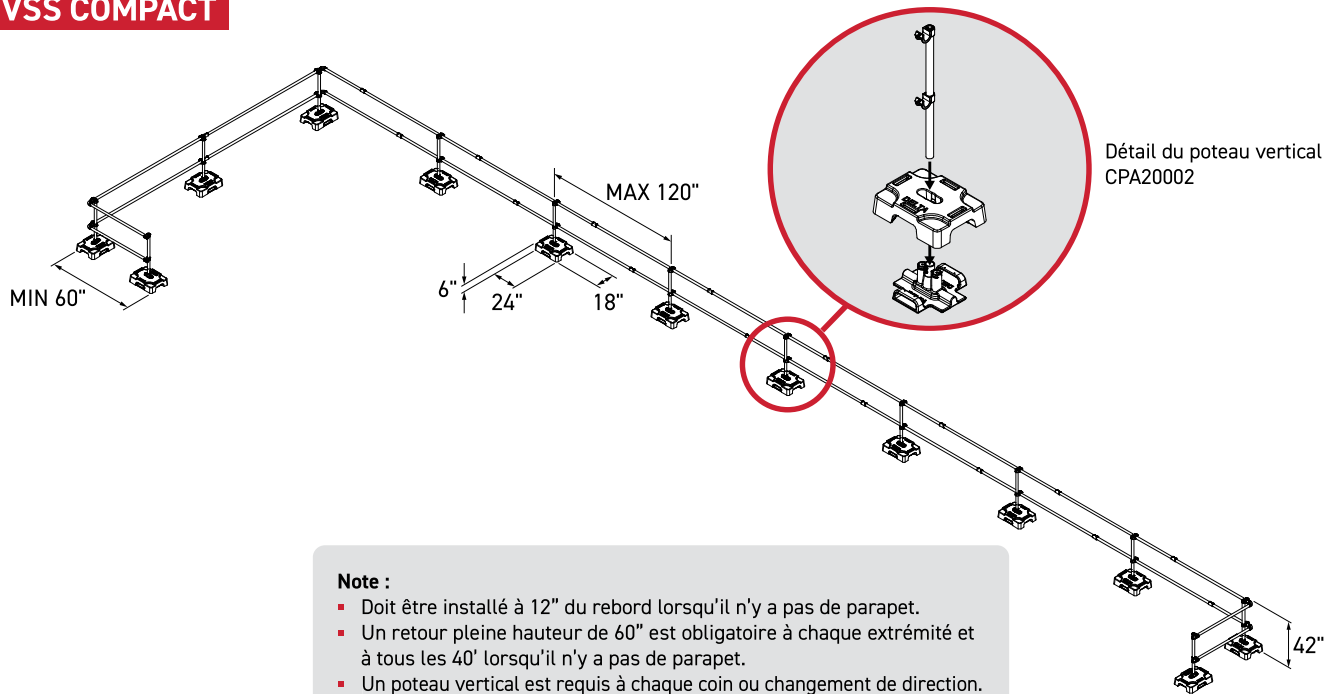


La base GA200 permet une installation à angle de 10° afin de rendre le garde-corps moins visible du sol.

Note :

- La finition en « D » permet une extension maximale de 20 pouces.
- Les extrémités du système VSS Classic sont toujours composées d'un DCS-3 et d'un DCS-2, situés à 39 pouces l'un de l'autre.
- Les mesures indiquées représentent les longueurs maximales entre deux poteaux verticaux.
- Doit être installé à 12" du rebord lorsqu'il n'y a pas de parapet.

VSS COMPACT



Détail du poteau vertical CPA20002

Note :

- Doit être installé à 12" du rebord lorsqu'il n'y a pas de parapet.
- Un retour pleine hauteur de 60" est obligatoire à chaque extrémité et à tous les 40' lorsqu'il n'y a pas de parapet.
- Un poteau vertical est requis à chaque coin ou changement de direction.
- Les mesures indiquées représentent les longueurs maximales entre deux poteaux verticaux.

FICHE TECHNIQUE

	VSS Classic	VSS Compact
Longueur minimum :	120"	120"
Hauteur :	42"	42"
Distance max entre les poteaux :	78"	120"
Retour pleine hauteur :	non requis	à chaque extrémité et à tous les 40' sur les toits sans parapet
Contrepoids :	50 lb/base	50 lb/base
Contrepoids - dimensions:	24" x 18" x 6"	24" x 18" x 6"
Contrepoids - matériel :	caoutchouc recyclé	caoutchouc recyclé, fonte galvanisée avec tapis de caoutchouc
Tuyaux & poteaux :	aluminium 6061-T6 anodisé	aluminium 6061-T6 anodisé
Tuyaux & poteaux - diamètre extérieur :	1,9"	1,9"
Raccords - matériel :	acier galvanisé	acier galvanisé
Quincaillerie :	acier inoxydable	acier inoxydable
Couple de serrage :	30 lb/pi (GA201-01 : 20 lb/pi)	30 lb/pi (GA201-01 : 20 lb/pi)
Compatible avec ligne VSS SafetyLine :	oui	oui
Utilisation :	permanente, temporaire	permanente, temporaire
Brevet de design :	#162630	#162630
Conforme à :	RSST : 12 CNB : 4.1.5.14 OSHA : 1926.502, 1926.501 Ontario Building Code : 4.1.5.14 WorkSafeBC : 11.2	RSST : 12 CNB : 4.1.5.14 OSHA : 1926.502, 1926.501 Ontario Building Code : 4.1.5.14 WorkSafeBC : 11.2
Garantie :	10 ans	10 ans

ACCESSOIRES



Porte à fermeture automatique

ITEM : GAT24A02

Matériel : Aluminium



Jonction à angle variable

ITEM : GA125-01

Matériel : Acier galvanisé



Attache murale

ITEM : GA131-01

Matériel : Acier galvanisé



Plaque coup de pied aluminium - VSS Classic

ITEM : BAA19-01

Matériel : Aluminium

PHOTOS D'APPLICATIONS



Unité CVAC - VSS Classic



Drain de toit - VSS Compact



Toiture en membrane TPO - VSS Compact



Toiture en galet - VSS Classic



Drains de toit - VSS Classic



Escalier d'accès - VSS Classic



Toit en pente - VSS Classic



Unité CVAC - VSS Compact



Unité CVAC - VSS Compact



Toiture à angle - VSS Classic